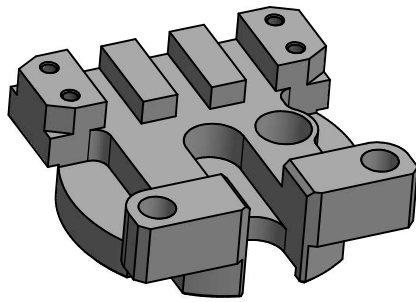
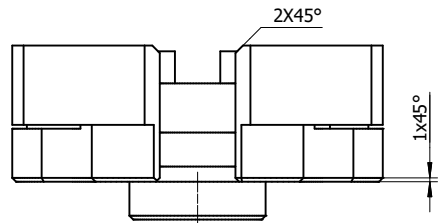
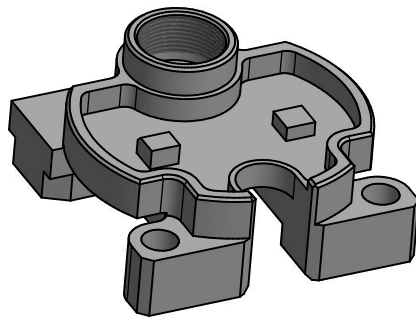
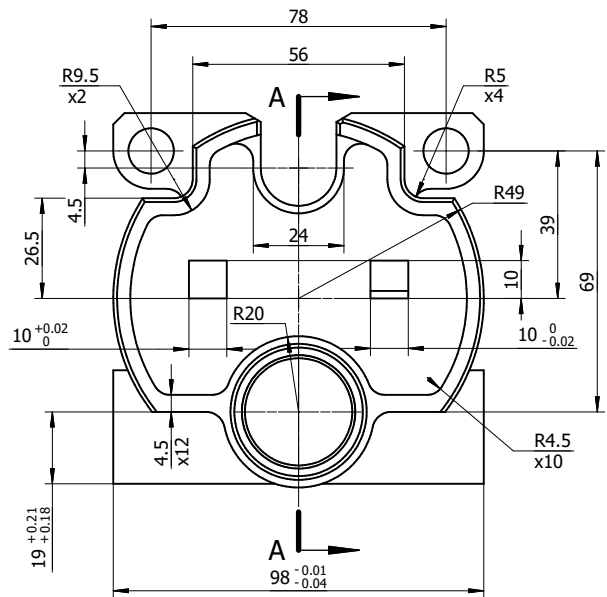
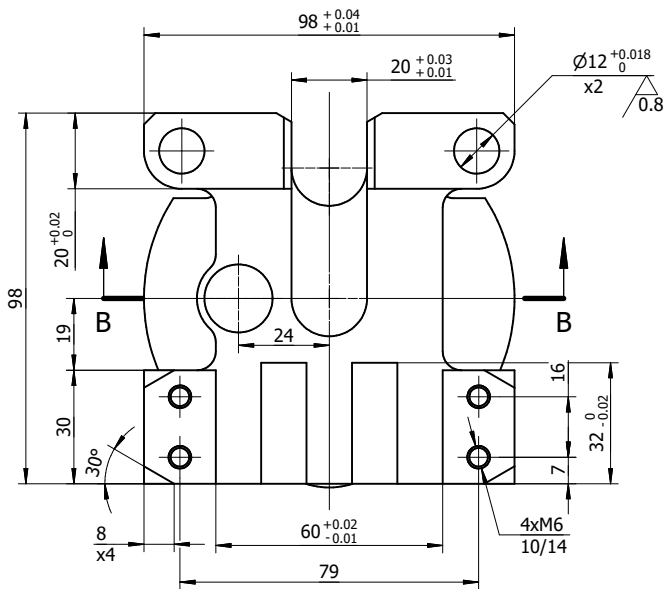
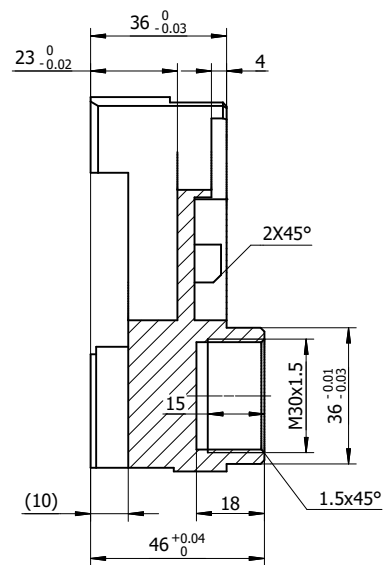


A-A  
1:1



第一届全国技能大赛河南省选拔赛数控铣项目

Designer	ZXH	2020/8/26	Standard		
Reviewer					
Process			Approved By		

样题-1